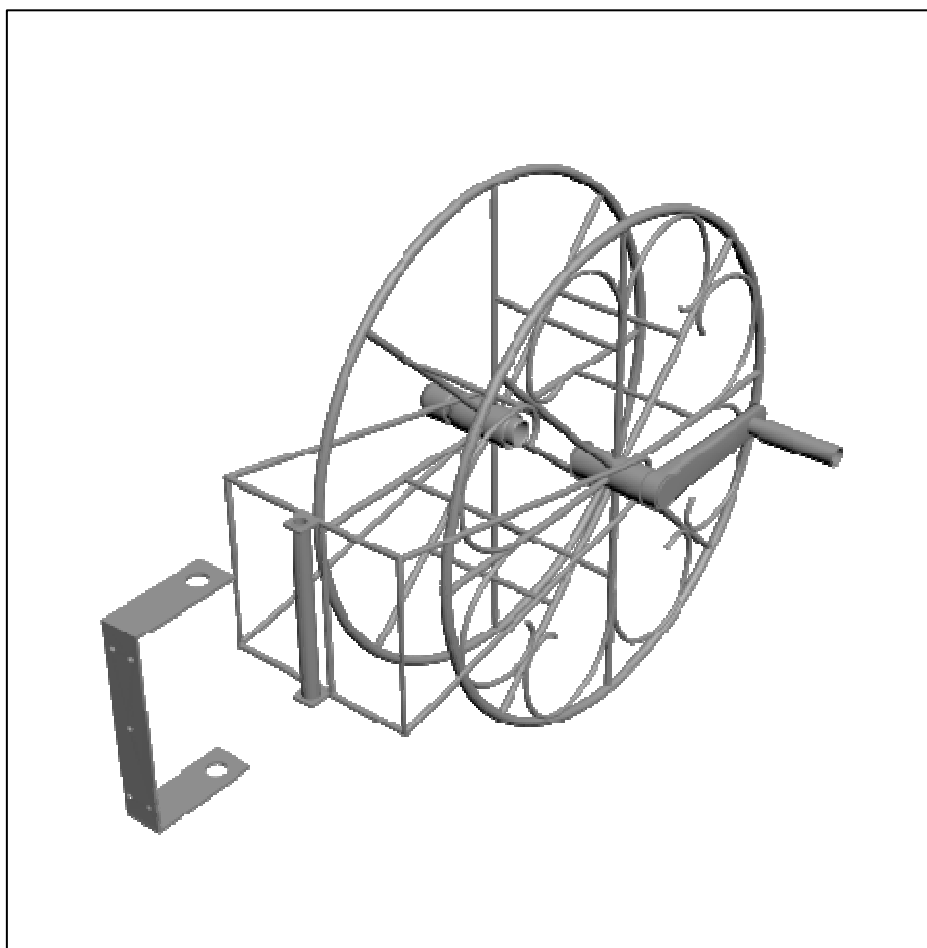


MERRY 壁付け式

WALL BRACKET HOSE REEL MERRY

取扱注意書



この度はMERRYをお買い上げいただき誠にありがとうございます。
より快適に製品をご使用いただくためにご使用前にこの取扱注意書を
よくお読みの上、正しく楽しく安全にお使いください。
お読みになった後はいつでも見られるところに保存してください。



製品保証について

通常使用における故障・不良につきましては商品購入から6か月間、製品保証が適用されます。

問題や不具合がございましたら、メールにてその詳細を詳しく弊社までご連絡ください。お客様のニーズにより交換・または返金させていただきます。

保証が適用されるもの

- ・製品の不具合（初期不良）

保証が適用されないもの

- ・ホース、シャワーヘッドなどは付属品のため保証対象外となります
- ・お客様の不注意や天災などにより生じた故障、破損
- ・誤った使用、散水以外の目的での使用による故障や破損
- ・イメージに合わない、又はお客様のご都合による返品
- ・経年変化による錆び
- ・取り付け時の不備による不具合

注意事項

保証期間におきましては、レシート、領収書又は購入店舗の記録等で確認させていただきます。レシート、領収書は保証書とともに大切に保管して下さるようお願いいたします。

お問合せ先



株式会社 山宝（さんぽう）

メール：info@oniwa2merry.com

営業時間：10：00～17：00

定休日：日曜・祝祭日

住所：〒899-0402

鹿児島県出水市高尾野町柴引3720-2

TEL：0996-79-3442

HP：www.oniwa2merry.com



取扱注意書

このたびは、MERRY 壁付け式 / WALL BRACKET HOSE REEL MERRY を
お買い上げいただきましてありがとうございました。
ご使用前にこの取扱注意書をよくお読みになり、正しく安全な方法でご使用ください。
また、必要な時に読めるように大切に保管してください。

取扱上の注意

用途以外の使用は絶対にしないでください。事故・破損の原因となります。

◎本製品は構造物に取り付けて使用する散水用のホースリールです。壁付け式ガーデンホースリールを使用する際は注意事項をよく読み従ってください。

取付・設置に関する注意点

- ・別添の取付説明書に従い適切な構造物に安全に取り付けた上でご使用ください。
- ・コンパネ、サイディングボード、化粧壁等ネジの掛かりが悪いと思われる壁面への取付は絶対にお止めください。落下事故の原因になります。
- ・取付け作業は必ず2名以上で行ってください。
- ・推奨取付位置を確認の上、周囲の安全性や動線を考慮して取り付けてください。
特に小さなお子さまの頭より高い位置に設置しないようご注意ください。
- ・取付場所、位置等の安全性を十分確認してください。
万が一、壁面など住宅の一部を損傷いたしましても弊社では責任を負いかねます。

散水上の注意点



- ・ホースを伸ばす際は無理に引っ張らずゆっくりとリールの回転を確認しながら伸ばしてください。
- ・散水後は水栓の水を止め、ホースを水道蛇口から外してください。
- ・高水圧で使用した場合ホースが破裂する恐れがありますのでご注意ください。
- ・水圧の低い所では機能を十分発揮できない場合がありますが、故障ではありません。
- ・お湯は使用しないでください。
- ・安全に長くご使用いただくため散水後は必ずホースをリールに巻き取ってください。
- ・ノズル、及びコネクタで止水したまま放置しないでください。
ホースの破損、蛇口コネクタの外れる原因となることがあります。
- ・巻き取ったホースのシャワーヘッドは所定の位置に戻すようにしてください。
重みによりシャワーヘッドが巻き戻り地面に落下することがあります。
- ・夏期はホースにたまった水が高温になります。
しばらく放水し冷たくなったことを確認してから植物に与えてください。
- ・井戸水は利用しないでください。
- ・本製品を通した水を飲用水としてご利用いただくことはできません。
- ・本製品は沿岸部仕様ではありません。

取扱上の注意

使用上の注意点

- ・商品の分解、改造は絶対にしないでください。
- ・通行の妨げになる場所には設置しないでください。
- ・すき間に手や指を入れないでください。
- ・本製品は屋外散水用です。他の用途には使用しないでください。
- ・地面に傾斜や段差のある不安定な場所では使用しないでください。
- ・強い振動・衝撃のある所では使用しないでください。
- ・運動具やお子さまの遊具等、目的以外の使用はしないでください。
破損や事故の原因となります。
- ・壁面に本製品以上の荷重をかけないでください。構造物の破損の原因となります。
- ・本製品の設置の下には貴重品や引火物を置かないでください。また設置の下に入り込むことのないようご注意ください。特に小さなお子さまやペットにはご注意ください。
- ・商品の変形や火災の原因になるため高温になる場所（火器、室外機、暖房機等の近く）には設置しないでください。また本製品に火や50℃以上の高温のものを近づけないでください。
- ・本製品に寄りかかったり、ぶら下がったりしないでください。
- ・過剰な衝撃が加われば製品が破損しケガや事故の原因になるため厳重に注意してください。
- ・本体は鉄製です。経年変化や衝撃などによりサビが発生することがあります。
- ・本製品に薬品や洗剤などをかけたりつけたりしないでください。
- ・正常使用以外での故障、破損、事故につきましては、当社は責任を負いかねます。
- ・冬季はお住いの地域の水栓の取り扱いに従い凍結による破損に十分ご注意ください。
寒冷地では水栓金具と本製品の接続部分を一旦取り外し十分に水を切り保管してください。
- ・厳冬、及び長期間使用しない場合は屋内に保管してください。
- ・本製品は、1点1点ハンドメイドで作製されております。
その為、多少のゆがみがありますことをご了承ください。
- ・製品改良のため、予告なしに規格の一部を変更する場合がありますので、ご了承ください。



〈定期点検・お手入れについて〉

- ・長くお使いいただくために、定期的なお手入れをおすすめします。
- ・日常のお手入れは、やわらかい布で本体やホース部分を乾拭きしてください。
- ・薬品など（特にシンナー・ベンジン・有機溶剤）は絶対に使用しないでください。
万が一それらがかかってしまった場合は素早くふき取ってください。
- ・冬季、特に寒冷地や厳寒のもとでは凍結防止のため十分に水気を切って屋内に保管してください。
- ・本体にさびが発生した場合は市販の補修塗料を使用し、補修を行ってください。
- ・ご使用後は水道の蛇口を閉め、シャワーヘッドやホース内に残った水をできる限り切ってください。
水漏れやホース、水栓の破損にも繋がりますので蛇口の閉め忘れにご注意ください。
- ・シャワーヘッドや接続部材、ホースなどの破損に気付いた際はすぐに新しいものに取り換えてご使用ください。

〈廃棄について〉

- ・ご不要になった商品は、地域の条例等に従って正しく処分してください。

〈鋼材の刻印について〉

本ホースリールに使用している鋼材は、SNI（インドネシア国立規格）品です。SNIの刻印は鋼材が新しく、リサイクル鋼材ではないという証です。多少、本体にこの刻印があることをどうぞご了承ください。



〈蛇口・コネクタについて〉

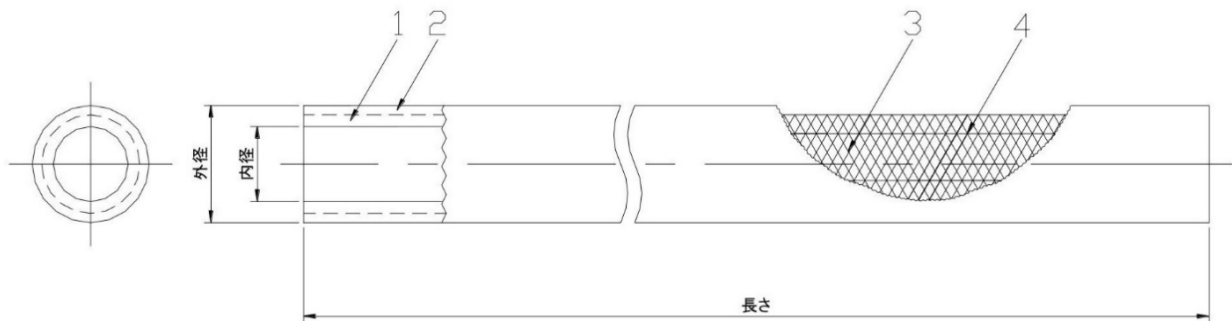


※壁付け式に関しましては、まずはじめに別紙「取付説明書」を参照の上、本体の構造物への取付け工事が必要です。その後、上記写真のような蛇口ニップルのついた蛇口であれば、すぐに本商品を接続いただけます。その他の蛇口に関しましては、市販の蛇口コネクタを別途購入してください。

〈本体仕様〉

商品名	WALL BRACKET HOSE REEL MERRY（壁付け式ホースリール メリー）
材質	本体：鋼材
外形寸法	本体：約W450 × D400 × H400
重量	約8.5kg（通水前）取付部材等含

〈ホース仕様〉



※各定尺ごとの両端末にカットマーク印刷が入ります。

材質

No.	名称	材質
1	内層	軟質塩化ビニル樹脂 黒
2	外層	軟質塩化ビニル樹脂 ブラウン
3	補強糸(横系)	ポリエステル糸
4	補強糸(縦系)	ポリエステル糸

寸法

管理項目	基準値	公差
内径	9.0	±0.3
外径	12.5	±0.3
肉厚	1.75	±0.2(平均)
偏肉差	—	0.3以下
長さ	20m	+5%, 0
	30m	
重量(g/m)	78	Ref

性能

項目	規格
常用圧力(MPa)	0~0.7(at20°C)
破壊圧力(MPa)	2.8以上(at20°C)
使用温度範囲(°C)	0~60
許容曲げ半径(mm)	75(at20°C)
流体	水

※継手仕様により、耐圧性能は変化します。